



Převodníky odporových vysílačů

Převodníky Pt 100, Ni1000

Typ převodníku	PPK1, PNL1	PPS1, PNS1	PPL1, PNL1
Konstrukční provedení	kompaktní do hlavice	provedení na stěnu	krabice na lištu DIN TS-35

Převodníky pro odporový vysílač teploty Pt 100 (PPK1, PPS1, PPL1) nebo Ni1000 (PNK1, PNS1, PNL1) s unifikovanými výstupy 4 až 20 mA, 0 až 20 mA, 0 až 10 V, 0 až 5 V.

Použití:

Převodníky jsou určeny pro převod signálu z odporových vysílačů teploty Pt 100 (dle ČSN IEC 751) nebo Ni1000 (TK6180 ppm/°C, 5000 ppm/°C) na průmyslové unifikované signály. Výstupní signál je lineární s teplotou.

Popis:

Signál z odporového vysílače je přiveden na vstup převodníku. Pro kompenzaci odporu přívodů je možno zvolit buď třívodičové připojení snímače nebo dvou vodičové připojení snímače s pomocnou kompenzační smyčkou (viz obrázek). Ve všech převodnicích této řady je přerušení kteřéhokoliv přívodu k čidlu signalizováno nadproudem výstupního signálu nebo u převodníků s napětovým výstupem zvýšením výstupního napětí nad horní mez rozsahu.

Výstupem je některý z unifikovaných analogových signálů (viz dále), který je lineární s teplotou.

Tato řada převodníků není vybavena galvanickým oddělením vstupního a výstupního signálu.

TECHNICKÁ DATA:

Vstupní signál: Odporový snímač teploty Pt 100 (dle ČSN IEC 751), Ni1000 (TK6180 ppm/°C, 5000 ppm/°C)

Zapojení snímače: Třívodičově (vliv odporu přívodů max 0,02 % / 1 Ω)
Dvou vodičově s kompenzační smyčkou (vliv odporu přívodů max 0,04 % / 1 Ω)

Proud protékající snímačem: cca 0,5 mA (Pt100), 0,1 mA (Ni1000)

Standardní měřicí rozsahy:

-50 až + 50°C	0 až + 50°C	0 až +250°C	0 až +600°C
-50 až +150°C	0 až +100°C	0 až +300°C	
-20 až + 60°C	0 až +150°C	0 až +400°C	
-20 až +140°C	0 až +200°C	0 až +500°C	

Výstupní signál: lineární s teplotou, možno dodat provedení s některým z unifikovaných výstupů:
dvouvodičové napájení 4 až 20 mA
třívodičové napájení 0 až 20 mA, 0 až 5V, 0 až 10V, 4 až 20 mA

Napájecí napětí: dvouvodičové napájení 4 až 20 mA 11 až 30 VDC
třívodičové napájení 19 až 30 VDC
(ochrana proti přepólování napájecího napětí)

Maximální hodnota zatěžovacího odporu v proudové smyčce:

při VS = 24 VDC	600 Ω (dvouvodič 4 až 20 mA)
při VS = 19 VDC	600 Ω (třívodič 0 až 20 mA, 4 - 20 mA)

Vliv změny napájecího napětí (ČSN IEC 770): <0,005 % / 1V

Vliv změny zatěžovacího odporu

u proudových výstupů (ČSN IEC 770): < 0,005 % / 100 Ω

Výstupní odpor převodníku u provedení s napětovým výstupem:

výstupní rozsah 0 až 5 V	250 Ω
výstupní rozsah 0 až 10 V	500 Ω

(je vhodné, aby vyhodnocovací systém měl vstupní odpor min 1MΩ)

SMARIS s.r.o.
Na záповědi 546
Uh.Hradiště
68601

Provozovna
Moravní náměstí 766
Uh.Hradiště
68611

TEL : 572 570 667
FAX : 572 553 723
Email: info@smaris.cz
www.smaris.cz

Bankovní spojení
Komerční banka
Uh.Hradiště
č.ú. 5624660237/0100

DIČ - IČO
CZ25518771



Převodníky odporových vysílačů

Možnost dostavení dolní i horní meze rozsahu víceotáčkovými trimry:

Vliv trimru pro nastavení dolní meze rozsahu: cca - 20 % až +5 % z rozpětí
Vliv trimru pro nastavení rozpětí: cca ±10 % ze jmenovitého rozpětí (ze 16 mA)

Výstupní proud při přerušení snímače: cca 26 mA (min 23 mA, max 30 mA)

Výstupní proud při přerušení kteréhokoliv přívodu k snímači: cca 26 mA (min 23 mA, max 30 mA)

Výstupní proud při zkratu snímače: < 3,8 mA (dvouvodič 4 - 20 mA)

(U provedení převodníků s napěťovým výstupem hodnoty výstupního napětí korespondují s hodnotami výstupních proudů převodníků v provedení s proudovým výstupem.)

Chyby (dle ČSN IEC 770):

základní	0,1 %
opakovatelnost	0,015 %
hystereze	0,02 %
linearita	0,08 %

Teplotní závislosti (ČSN IEC 770):

chyba nuly	0,15 % / 10 K (pro rozsah 0 až 100°C)
chyba rozpětí	0,1 % / 10 K (pro rozsah 0 až 100°C)

Dlouhodobá stabilita a drift převodníku: 0,006 % / 500 hodin

PROVOZNÍ PODMÍNKY ZAŘÍZENÍ:

Teplota okolního prostředí: -20 až +80°C

Relativní vlhkost: < 95 % (bez kondenzace)

Atmosferický tlak: 84 až 107 kPa

Krytí: PPL1, PNL1, PPK1, PNK1 pouzdro IP40, svorky IP20
PPS1, PNS1 IP 65

Přípustný průřez připojovacích vodičů: PPK1, PNK1, PPS1, PNS1 0,5 mm² až 2,5 mm²
PPL1, PNL1 0,35 mm² až 4 mm²

Přípustný vnější průměr připojovacího kabelu u provedení PPS1: ϕ 4,0 mm až ϕ 6,0 mm

Materiál krabičky: PPL1, PNL1 samozhášivý plast (NORYL)
PPK1, PNK1 dural
PPS1, PNS1 slitina Al

Odolnost a stálost vůči vibracím:

10 až 60 Hz	špičková amplituda 0,15 mm
60 až 500 Hz	špičkové zrychlení 19,6 m/s ²

Odolnost proti rušení: ČSN EN 61 000 - 4 - 2, úroveň 3 (8 kV vzduchový výboj, 4 kV kontaktní výboj)
ČSN EN 61 000 - 4 - 3, úroveň 3 (10 V/m)
ČSN EN 61 000 - 4 - 4, úroveň 3 (2 kV – napájení, 1 kV vstup a výstup)
ČSN EN 61 000 - 4 - 5, úroveň 3 (2 kV)
ČSN EN 61 000 - 4 - 6, úroveň 2 (3 V)

SMARIS s.r.o.
Na záповědi 546
Uh.Hradiště
68601

Provozovna
Moravní náměstí 766
Uh.Hradiště
68611

TEL : 572 570 667
FAX : 572 553 723
Email: info@smaris.cz
www.smaris.cz

Bankovní spojení
Komerční banka
Uh.Hradiště
č.ú. 5624660237/0100

DIČ - IČO
CZ25518771

ZPŮSOB OBJEDNÁVÁNÍ:

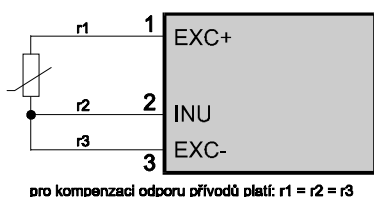
Název výrobku	výstupní rozsah	měřicí rozsah	počet kusů	
PPL1	4 až 20 mA			
PNL1	4 až 20 mA			
PPK1	4 až 20 mA – třívodič			
PPS1	0 až 20 mA 0 až 10 V 0 až 5 V			
	↓	↓	↓	↓
PPL1	4 až 20 mA	-50 až +100°C	10 ks	Příklad objednávky

(Pozn.: Specifikace výst. rozsahu **4 až 20 mA - třívodič** znamená třívodičový způsob připojení výstupu; specifikací výst. rozsahu **4 až 20 mA** se bere automaticky dvou vodičový způsob připojení výstupu - viz obr. dále.)

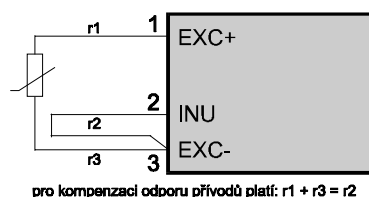
Převodníky **PPK1, PNK1** se vyrábí pouze v provedení s proudovým výstupem 4 až 20 mA.

ZAPOJENÍ VSTUPU PRO KOMPENZACI ODPORU PŘÍVODŮ:

a) třívodičové připojení čidla:

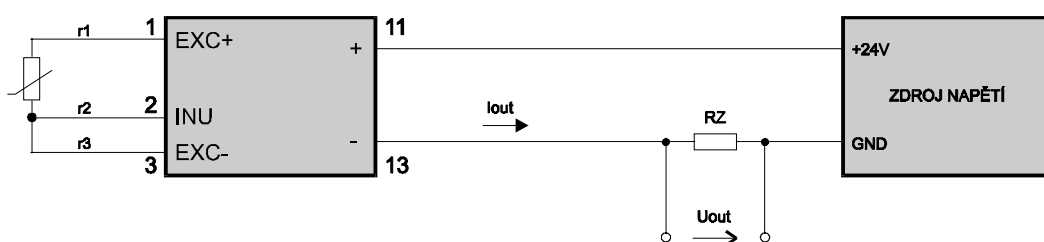


b) připojení čidla s pomocnou kompenzační smyčkou:

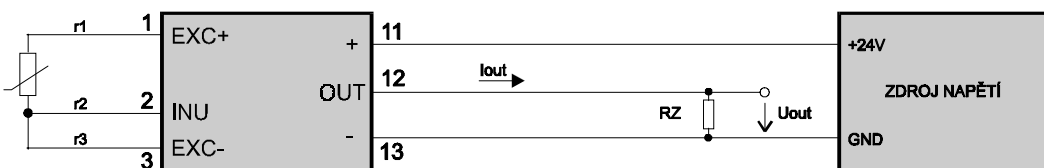


ZAPOJENÍ PŘEVODNÍKU DO OBVODU:

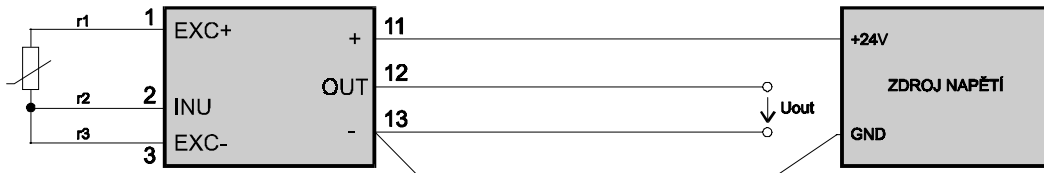
a) dvou vodičové připojení výstupu (4 až 20 mA):



b) třívodičové připojení výstupu – provedení s proudovým výstupem (0 až 20 mA, 4 až 20 mA):



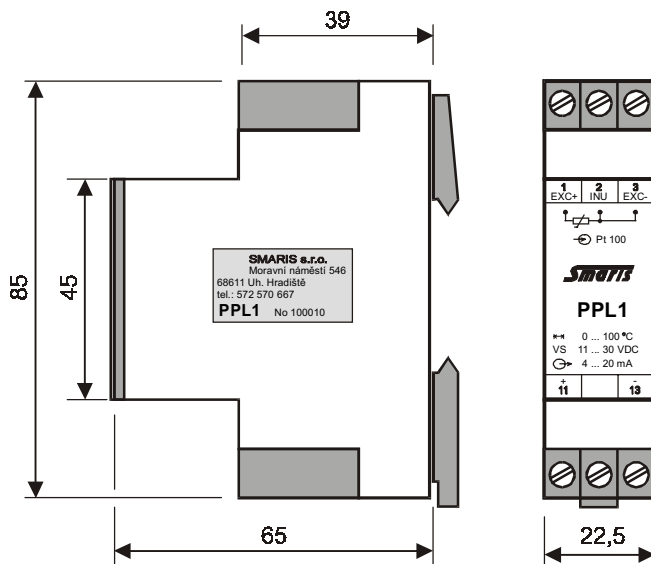
c) tří vodičové připojení výstupu – provedení s napětovým výstupem (0 až 5 V, 0 až 10 V):



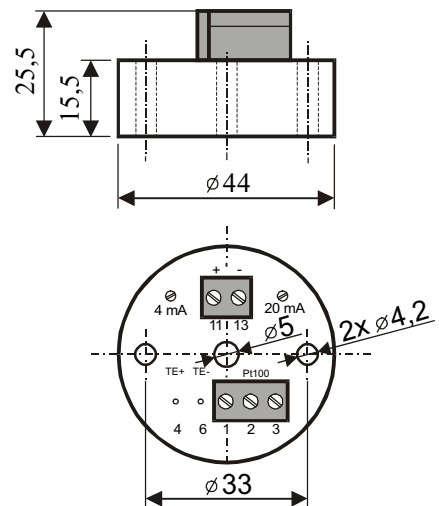
(pro kompenzaci chyby vlivem úbytku napětí na napájecím vodiči je vhodné zápornou svorku výstupu vést samostatným vodičem)

ZÁSTAVBOVÉ ROZMĚRY:

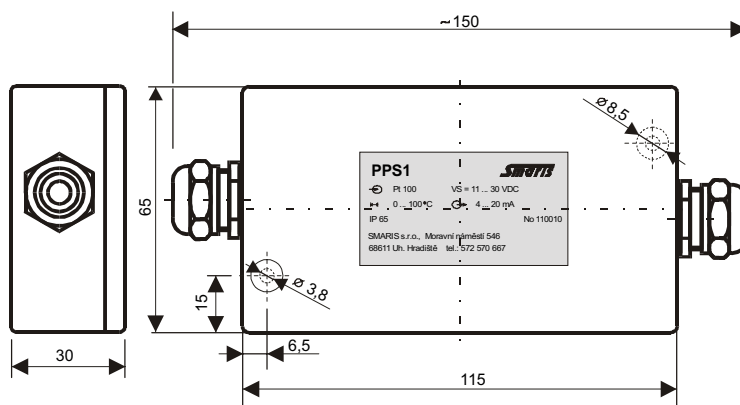
převodník PPL1, PNL1:



převodník PPK1, PNK1:



převodník PPS1, PNS1:



SMARIS s.r.o.
Na záповědi 546
Uh.Hradiště
68601

Provozovna
Moravní náměstí 766
Uh.Hradiště
68611

TEL : 572 570 667
FAX : 572 553 723
Email: info@smaris.cz
www.smaris.cz

Bankovní spojení
Komerční banka
Uh.Hradiště
č.ú. 5624660237/0100

DIČ - IČO
CZ25518771