

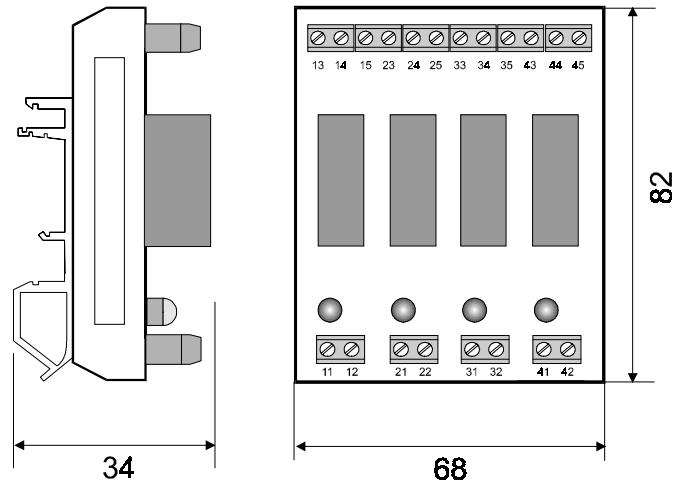
## Releový modul RM 4 x 8A

Releový modul je určen k posílení výstupů řídicích a regulačních systémů . Je ho možno použít pro ovládání topných prvků , motorů , magnetických ventilů a pod. Sepnutý stav relé je indikován diodou LED . Modul je určen k montáži na lištu DIN TS35, TS28 a TS15 do rozvaděčů .

### ZÁKLADNÍ TECHNICKÁ DATA :

<b>maximální spínaný výkon :</b>	2000 VA , 192 W
<b>maximální spínaný proud :</b>	8 A ( trvale)
<b>spínané napětí</b>	400 VAC/ 150V DC
<b>počet kontaktů :</b>	4x1 přepínací
<b>materiál kontaktů :</b>	AgCdO ( zlacené )
<b>odpor kontaktů :</b>	30 mΩ
<b>mechanická životnost :</b>	20 x 10 <sup>6</sup> cyklů
<b>elektrická pevnost vstup / výstup :</b>	5000 V AC
<b>teplotní rozsah okolí :</b>	- 30 až 80 °C

Šroubové svorky pro vodiče o průřezu 0,5 až 2,5 mm<sup>2</sup>.



Zástavbové rozměry RM4x8A

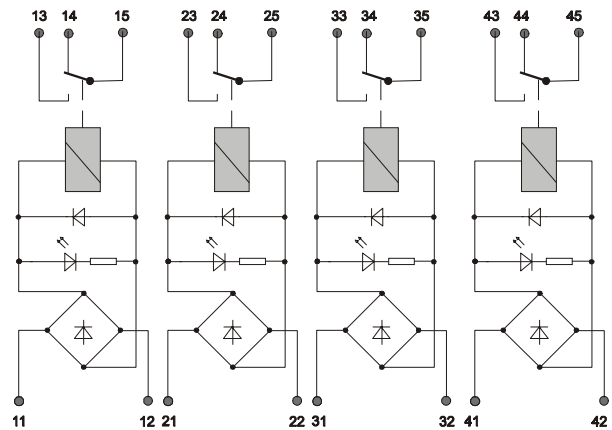
### TECHNICKÁ DATA VSTUPNÍ ČÁSTI :

**jmenovité napětí cívky ( DC nebo AC )**  
**rozsah vstupního napětí pro sepnutí**  
**odpor cívky ( 20°C )**

5V	12V	24V
4 – 10 V	9 – 16 V	18 – 30 V
112 Ω ±10 %	660 Ω ±10 %	2350 Ω ±10 %

### Návod k instalaci :

Zdroj se upevňuje na lištu DIN TS35, TS28 nebo TS15. Nejprve nasadíme na horní hranu lišty horní část držáku krabičky . Potom dotlačíme spodní část krabičky k liště . Krabičku sejmem vyhnutím spodního dílu držáku krabičky k sobě . Pracovní poloha je libovolná .



Schema zapojení

### Způsob objednávání :

Název výrobku	ovládací napětí	počet kusů
	5V 12V 24V	
↓	↓	↓
RM4x8A	12V	5

Příklad objednávky

SMARIS s.r.o.  
 Na záповědi 546  
 Uh. Hradiště  
 68601

Provozovna  
 Moravní nám. 766  
 Uh. Hradiště  
 68601

TEL572570667  
 FAX572553723  
 E-mail :  
 info@smaris.cz  
 www.smaris.cz

Bankovní spojení  
 Komerční banka  
 Uh. Hradiště  
 č.ú. 5624660237/0100

DIČ - IČO  
 CZ25518771