

## INTERIÉROVÉ SNÍMAČE TEPLoty A VLHKOSTI ŘADY ISTH

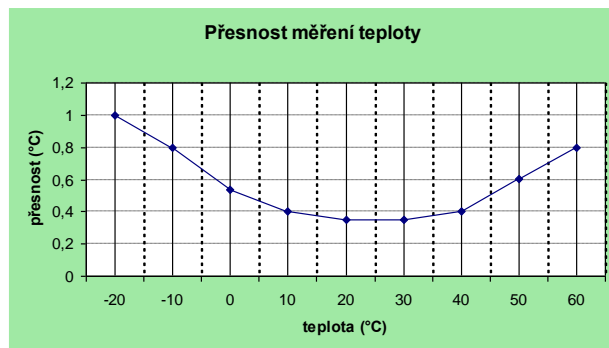
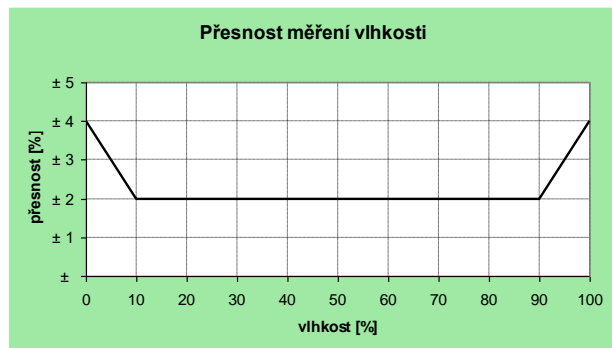
- Ucelená řada interiérových snímačů teploty a vlhkosti s analogovými výstupy včetně bezkontaktních spínačů a LCD displeje
- Snímače je možno použít pro většinu řídicích systémů
- Možno použít i jako dvoustavový regulátor teploty, vlhkosti nebo obou veličin
- Použitá krabička a rozvržení součástek eliminuje chyby způsobené samoohřevem (u verze s analogovými výstupy)
- Prostorové snímače do interiéru jsou určeny ke snímání teploty a vlhkosti v místnostech bez přítomnosti agresivních látek
- Volba různých verzí – např. teplotní proudový výstup 4-20 mA, vlhkoštní výstup 4-20 mA, dva proudové výstupy pro teplotu a vlhkost (nebo rosný bod), napěťový výstup
- Dále je možno zvolit verzi bez nebo s displejem; bez nebo se dvěma bezkontaktními spínači (pouze u verze 0-10 V)



### TECHNICKÉ PARAMETRY

▪ <b>Měřicí rozsah teploty</b>	-30 až 80 °C
▪ <b>Měřicí rozsah relativní vlhkosti</b>	0 až 100 % RH
▪ <b>Teplota okolí elektroniky</b>	-30 až 80 °C.
▪ <b>Krytí elektroniky</b>	IP 65.
▪ <b>Krytí senzoru</b>	IP 40 (krytka s filtrační schopností 0,025 um)
▪ <b>Standartní měřicí rozsahy</b>	na přání z maximálního rozsahu
▪ <b>Napájení</b>	verze s proudovým výstupem – 1x nebo 2x 9-36 VDC verze s napěťovým výstupem – 15-36 VDC
▪ <b>Standardní měřicí rozsahy (pro snímače s převodníkem)</b>	-20 až 60 °C, 0 až 50 °C
▪ <b>Časová odezva – teplota (proudící vzduch, 1 ms<sup>-1</sup>, τ = 0,63)</b>	<30 s
▪ <b>Časová odezva – vlhkost (proudící vzduch, 1 ms<sup>-1</sup>, τ = 0,63)</b>	<20 s
▪ <b>Napájení – verze s proudovým výstupem</b>	1x nebo 2x      9-36 VDC
▪ <b>Napájení – verze s napěťovým výstupem</b>	15-36 VDC

## PŘESNOST SENZORU TEPLoty A SENZORU VLHKOSTI



### DALŠÍ PARAMETRY SENZORU VLHKOSTI

- **Opakovatelnost** ±0.1 % RH
- **Hysterze** ±1 % RH
- **Nelinearita** <.1 % RH
- **Dlouhodobý teplotní drift** <0.5 % RH/rok
- **Výstupní signál** lineární s teplotou nebo vlhkostí

### DALŠÍ PARAMETRY SENZORU TEPLoty

- **Opakovatelnost** ±0.1 °C

## TECHNICKÉ PARAMETRY POUŽITÝCH PŘEVODNÍKŮ (VERZE S ELEKTRICKÝM VÝSTUPEM)

- **Výstupní signál** lineární s teplotou nebo vlhkostí 4 až 20 mA (0-10 V)
- **Maximální hodnota zatěžovacího odporu v proudové smyčce** při VS = 24 VDC 600 Ω (dvouvodič 4 až 20 mA)
- **Vliv změny napájecího napětí (ČSN IEC 770)** <0,005 %/1 V
- **Chyby převodníku (dle ČSN IEC 770) – základní**
  - opakovatelnost 0,15 %
  - hysterze 0,05 %
  - linearita 0,03 %
  - linearita 0,25 %
- **Teplotní závislosti (ČSN IEC 770) – chyba nuly** 0,15 %/10 K (pro rozsah 0 až 60 °C)
- **chyba rozpětí** 0,15 %/10 K (pro rozsah 0 až 60 °C)

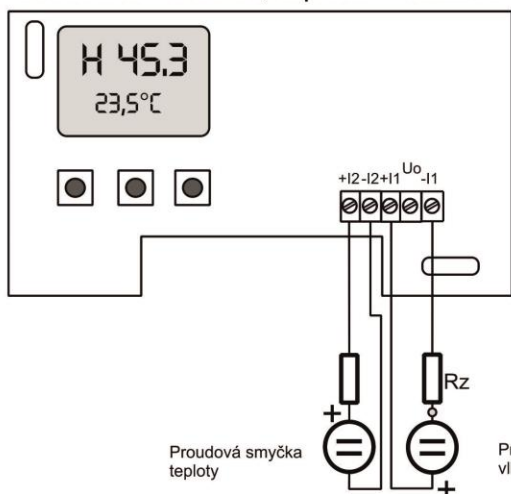
## OSTATNÍ ÚDAJE

- **Krytí** IP 20
- **Doporučený průřez přípojovacích vodičů** 0,35 mm<sup>2</sup> až 1,5 mm<sup>2</sup>
- **Materiál krabičky** samozhašivý ABS
- **EMC (elektromagnetická kompatibilita)** ČSN EN 50081-2 (emise)  
ČSN EN 50082-2 (odolnost)

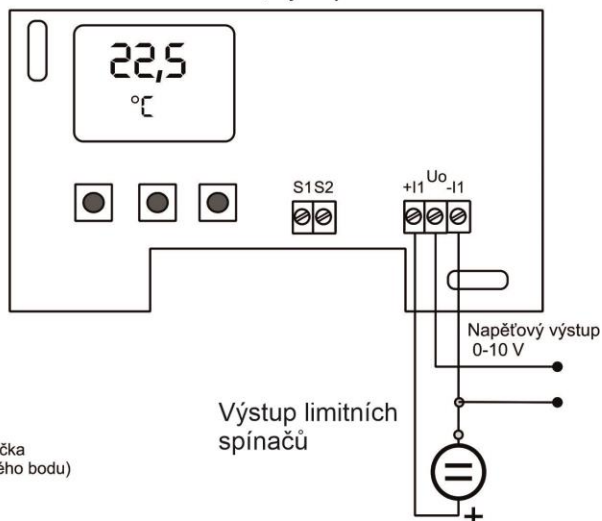
Ke snímači ISTH je dodáván návod k použití a podle přání nastavovací software

**POZOR:** senzor vlhkosti nesmí přijít do přímého styku s kapalinami. Výrobek nesmí být namontován do prostředí s nebezpečím výbuchu a do prostředí s chemickými výpary

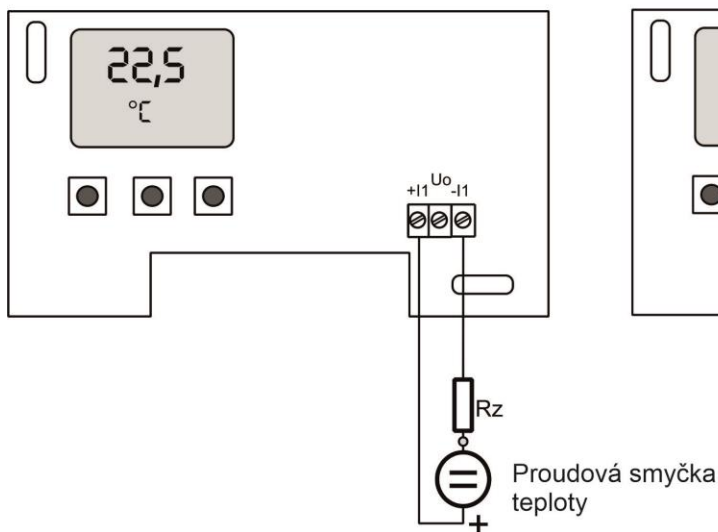
Verze 2 x 4-20 mA, teplota + vlhkost



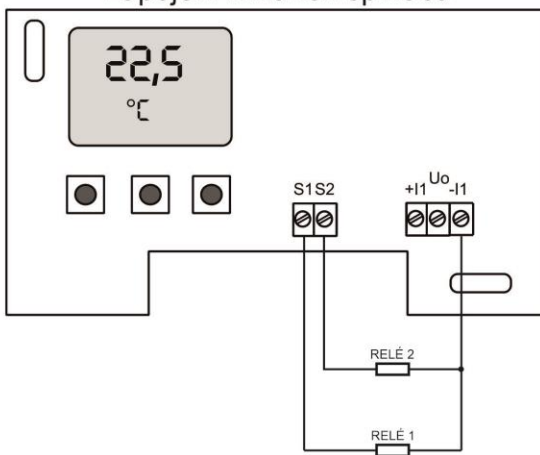
Verze 0-10 V, výstup vlhkost



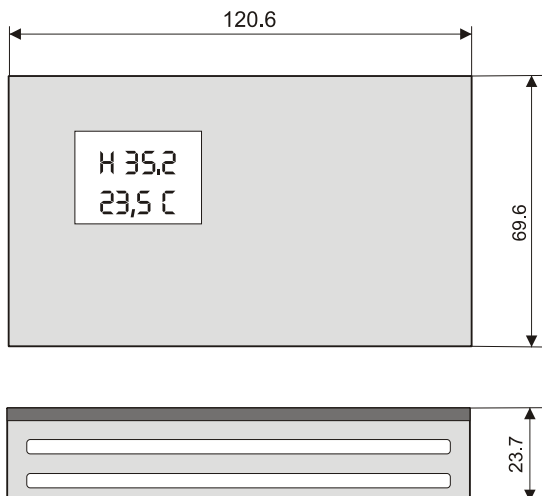
Verze 4-20 mA, výstup teplota



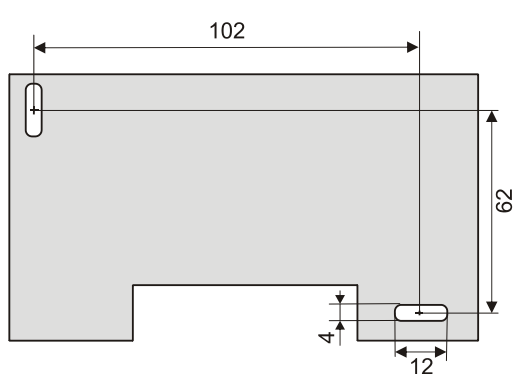
Zapojení limitních spínačů



Zástavbové rozměry



Montážní otvory



Typ											
ISTH Interierový snímač teploty a vlhkosti											
	<table border="1"> <thead> <tr> <th>Kód</th> <th>Typ výstupu</th> </tr> </thead> <tbody> <tr> <td>1</td> <td>verze s teplotním a vlhkostním výstupem, 2x4-20 mA</td> </tr> <tr> <td>2</td> <td>verze jen s vlhkostním proudovým výstupem 4-20mA</td> </tr> <tr> <td>3</td> <td>verze jen s teplotním proudovým výstupem 4-20mA</td> </tr> <tr> <td>4</td> <td>verze jen s vlhkostním napěťovým výstupem 0-10V (umožňuje limitní spínání teploty i vlhkosti)</td> </tr> </tbody> </table>	Kód	Typ výstupu	1	verze s teplotním a vlhkostním výstupem, 2x4-20 mA	2	verze jen s vlhkostním proudovým výstupem 4-20mA	3	verze jen s teplotním proudovým výstupem 4-20mA	4	verze jen s vlhkostním napěťovým výstupem 0-10V (umožňuje limitní spínání teploty i vlhkosti)
	Kód	Typ výstupu									
1	verze s teplotním a vlhkostním výstupem, 2x4-20 mA										
2	verze jen s vlhkostním proudovým výstupem 4-20mA										
3	verze jen s teplotním proudovým výstupem 4-20mA										
4	verze jen s vlhkostním napěťovým výstupem 0-10V (umožňuje limitní spínání teploty i vlhkosti)										
	<table border="1"> <thead> <tr> <th>Kód</th> <th>Další možnosti ( pouze pro verze s elektrickým výstupem)</th> </tr> </thead> <tbody> <tr> <td>0</td> <td>verze bez displeje</td> </tr> <tr> <td>1</td> <td>verze s displejem</td> </tr> <tr> <td>2</td> <td>verze s displejem a bezkontaktními spínači (jen u napěťového výstupu)</td> </tr> </tbody> </table>	Kód	Další možnosti ( pouze pro verze s elektrickým výstupem)	0	verze bez displeje	1	verze s displejem	2	verze s displejem a bezkontaktními spínači (jen u napěťového výstupu)		
Kód	Další možnosti ( pouze pro verze s elektrickým výstupem)										
0	verze bez displeje										
1	verze s displejem										
2	verze s displejem a bezkontaktními spínači (jen u napěťového výstupu)										
ISTH	1 0										
<p><b>Příklad objednávky</b>            Je objednána jednotka ISTH se dvěma proudovými výstupy 4-20 mA pro měření teploty a vlhkosti, bez displeje a limitních spínačů.</p>											