

TEPLOMĚR S HLAVICÍ K120



- Tyto odporové snímače jsou určeny pro kontaktní měření teploty kapalných nebo plyných látek. Středový držák a jímka jsou dodávány jako příslušenství. Kombinace snímače a středového držáku je určena k měření teploty v klimatizačních kanálech. Kombinace snímače a jímky je určena pro měření teploty v potrubích. Snímače je možné použít pro všechny řídicí systémy, které jsou kompatibilní s čidly nebo aktivními výstupy uvedenými v tabulce typů čidel dle výstupního signálu. Standardní teplotní rozsah použití je -30 až 200°C . Prodloužením délky stonku je možné použít snímače až do teplot 250°C . Snímače jsou určeny pro provoz v chemicky neagresivních prostředích.

K120

▪ Měřicí rozsah		-30 až 200°C		
▪ Teplota v okolí hlavice		-30 až 100°C		
▪ Typ čidla	Pt100/3850 B/A	max. měřicí proud	5 mA	Doporučený měřicí proud 1 mA
	Pt500/3850 B/A	max. měřicí proud	3 mA	Doporučený měřicí proud 1 mA
	Pt1000/3850 B/A	max. měřicí proud	3 mA	Doporučený měřicí proud 1 mA
	Ni1000/5000 B/A	max. měřicí proud	3 mA	Doporučený měřicí proud 1 mA
	Ni1000/6180 B/A	max. měřicí proud	3 mA	Doporučený měřicí proud 1 mA
	Ni10000/5000B	max. měřicí proud	0,5 mA	Doporučený měřicí proud 0,3 mA
	Ni10000/6180B	max. měřicí proud	0,5 mA	Doporučený měřicí proud 0,3 mA
	Ni891	max. měřicí proud	3 mA	Doporučený měřicí proud 1 mA
	Ni2226	max. měřicí proud	1 mA	Doporučený měřicí proud 0,5 mA
	Termistor NTC	max. měřicí proud	10 mW (max příkon)	

K120I

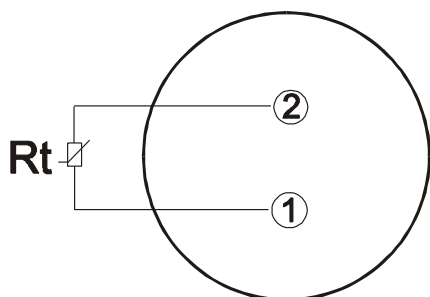
▪ Výstup	$I = 4$ až 20 mA
▪ Měřicí rozsahy	0 až 100°C 0 až 150°C -50 až 50°C 0 až 200°C jiné po dohodě
▪ Napájení (U_{NAP})	9 až 35 Vss, doporučená hodnota 24 Vss
▪ Zatěžovací odpor	max. $50 (U_{\text{NAP}}-9) \Omega$
▪ Zkrat čidla	$< 3,8$ mA
▪ Přerušování čidla	> 24 mA, max 30 mA
▪ Teplota okolí	-30 až 1500°C teplota v okolí hlavice -30 až 70°C

OSTATNÍ TECHNICKÉ PARAMETRY

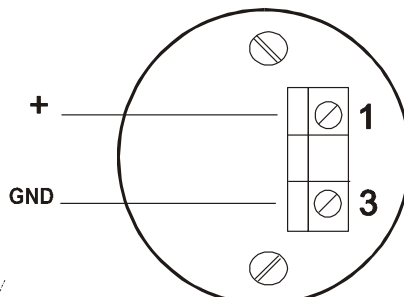
▪ Třída přesnosti	Ni čidla: tř.B $\Delta T = \pm(0,4 + 0,007 t)$, pro $t > 0$; $\Delta T = \pm(0,4 + 0,028 t)$, pro $t < 0$ ve $^{\circ}\text{C}$ Pt čidla: tř.B dle IEC 751, $\Delta T = \pm(0,3 + 0,005 t)$ ve $^{\circ}\text{C}$
▪ Chyba měření K41, K 61	tolerance čidla $\pm(0,1\% + 0,01\%/K)$... vztaženo k rozpětí
▪ Zapojení snímačů	dle schéma zapojení
▪ Standardní délky stonku L1	70, 120, 180, 240 mm
▪ Jmenovitý tlak stonku snímače	PN 20
▪ Časová odezva	$T_{63} < 7$ s a $T_{95} < 15$ s (v proudící kapalině 1 ms^{-1})
▪ Izolační odpor	$> 200 \text{ M}\Omega$ (při 500 Vss, $25^{\circ}\text{C} \pm 3^{\circ}\text{C}$)
▪ Stupeň krytí	IP 54 dle ČSN EN 60 529
▪ Materiál stonku	nerez 17241
▪ Typ hlavice	LIMATHERM MA
▪ Hmotnost	cca 200 g

SCHÉMA ZAPOJENÍ

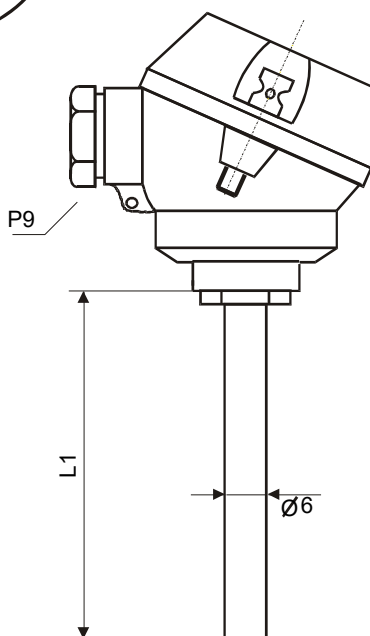
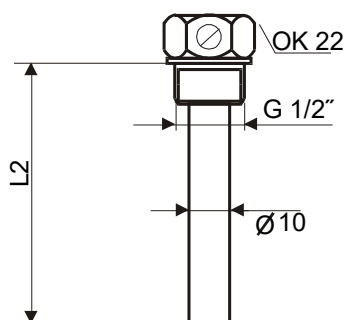
Odporové snímače K120



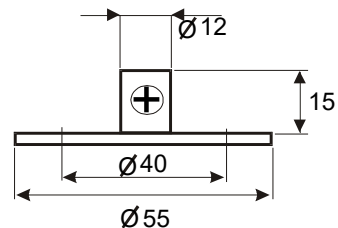
Proudový výstup 4-20 mA K120 I



Jímka S 130



DRŽÁK KOVOVÝ



MONTÁŽ A OBSLUHA

- Před připojením přívodního kabelu napájení je nutné odšroubovat víčko kovové hlavice. Přes uvolněnou průchodku se do svorek připojí přívodní kabel podle schématu zapojení. Doporučený průřez vodičů je 0,35 až 1,5 mm² a vnější průměr kabelu kruhového průřezu 4 až 8 mm. V případě, že přívodní kabel je veden v blízkosti vodičů s vysokým napětím nebo takových, které napájejí zařízení vytvářející rušivé elektromagnetické pole, je nutné použít stíněný kabel. Pro zajištění stupně krytí IP54 je nutné po připojení přívodního kabelu dotáhnout průchodku a přišroubovat víčko. V případě použití nerezové jímky nebo držáku je nutné nejdříve umístit tato příslušenství do místa, ve kterém se bude měřit teplota, následně zasunout snímač do držáku, popř. až na dno jímky a upevnit šroubkem. Otvory pro montáž nerezového držáku se vrtají podle přiložené šablony, na které jsou vyznačeny i průměry otvorů. Po montáži a připojení na navazující elektrické měřicí zařízení je snímač připraven k provozu. Snímač nevyžaduje speciální obsluhu a údržbu. Pracovní poloha je libovolná, průchodka však nesmí směřovat nahoru.

OBJEDNACÍ TABULKA SNÍMAČE BEZ PŘEVODNÍKU

TYP	ČIDLO	TŘÍDA ČIDLA	DÉLKA STONKU L1 (mm)	PŘÍSLUŠENSTVÍ
K120	Pt100/3850	B/A	70	KOVOVÝ DRŽÁK
	Pt500/3850	B/A	120	
	Pt1000/3850	B/A	180	
	Ni1000/5000	B/A	240	
	Ni1000/6180	B/A		
	Ni10000/5000	B		
	Ni10000/6180	B		
	Ni891			
	Ni2226			
	NTC 20 kOhm			
K120	Pt100/3850	B/A	120	KOVOVÝ DRŽÁK
Příklad objednávky K120-Pt100/3850-B/A-100-KOVOVY-DRZAK				

OBJEDNACÍ TABULKA SNÍMAČE S PŘEVODNÍKEM

TYP	VÝSTUP	ROZSAH	DÉLKA STONKU L1 (mm)	PŘÍSLUŠENSTVÍ
P120I	I/4-20 mA	-50-50 °C	70	KOVOVÝ DRŽÁK
		0-100 °C	120	
		0-150 °C	180	
		0-200 °C	240	
		P120I	I/4-20 mA	
Příklad objednávky P120I-I/4-20mA-0-150°C-120-KOVOVY-DRZAK				

JÍMKA S 130

TYP	ZÁVIT	DÉLKA STONKU L2 (mm)
S 130	G 1/2"	50
	M 20x1,5	100
		160
		220
		S 130
Příklad objednávky S130-M20x1,5-220		