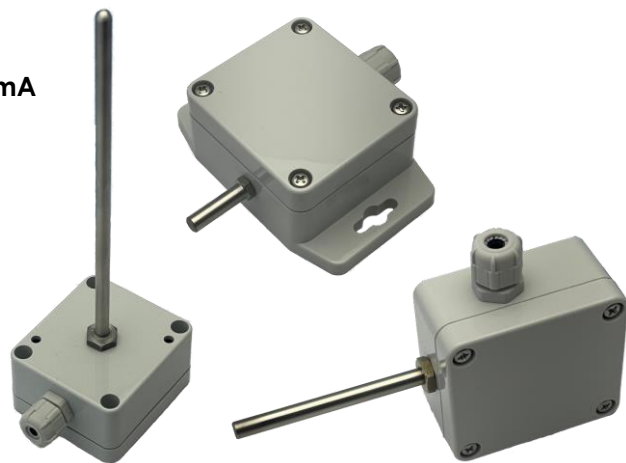


PROSTOROVÉ SNÍMAČE TEPLoty VST

- Měřicí senzor - Pt100, Pt500, Pt1000, Ni1000, NTC atd.
- Možnost provedení výstupu - 4-20 mA, 0-10 V, 0-5 V, 0-20 mA
- Stupeň krytí - IP65
- Měřicí rozsah - -30 až 70 °C
- 2 varianty provedení

Prostorové snímače jsou určeny pro snímání teploty v otevřeném nebo uzavřeném prostoru. Snímač lze dodat s vestavěným převodníkem na unifikovaný signál. Vyrábí se ve dvou modifikacích.



TECHNICKÉ PARAMETRY

- **Vstup** Ni1000 (5000 ppm/°C), Ni1000 (6180 ppm/°C), Ni10000 (5000 ppm/°C), Ni10000 (6180 ppm/°C), Pt100 (3850 ppm/°C dle ČSN IEC 751), Pt500 (3850 dle ČSN IEC 751), Pt1000 (3850 ppm/°C dle ČSN IEC 751), termistor NTC 20 K Ω , jiné na přání.
- **Zapojení snímače** dvou vodičově, třívodičově (na přání)
- **Standardní měřicí rozsahy**

-30 až 60 °C	-30 až 70 °C	
0 až 50 °C	-20 až 60 °C	jiný po dohodě
- **Proud čidlem pro snímače bez převodníku**

Pt100	max. 5 mA
Pt500	max. 2 mA
Pt1000, Ni1000	max. 1 mA
Ni10000	max. 0,5 mA
- **Časová odezva** (proudící vzduch, 1 ms⁻¹, $\tau = 0,5$) <20 s

TECHNICKÉ PARAMETRY

- **Výstupní signál** možno dodat provedení s převodníkem s unifikovaným výstupem, v takovém případě je výstupní signál lineární s teplotou:

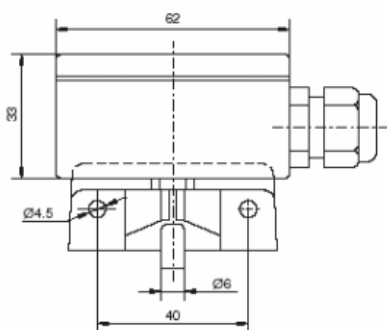
dvou vodičové napájení	4-20 mA
třívodičové napájení (aktivní)	0-20 mA, 0-5 V, 0-10 V, 4-20 mA
- **Napájecí napětí**

dvou vodičové napájení 4-10 mA	9-30 VDC
třívodičové napájení	19 až 30 VDC
- **Maximální hodnota zatěžovacího odporu v proudové smyčce:**

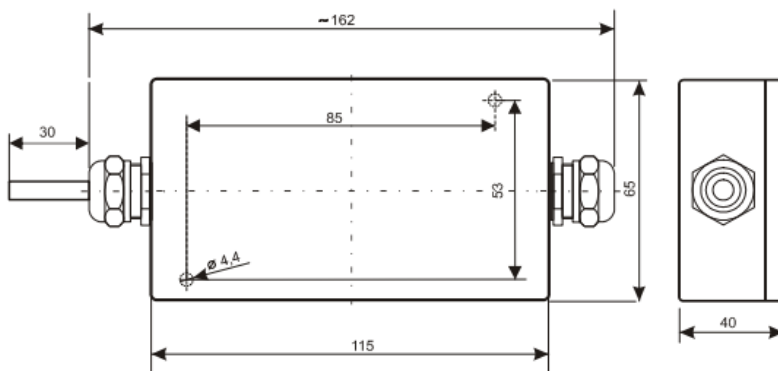
při VS = 24 VDC	600 Ω (dvou vodič 4-20 mA)
při VS = 19 VDC	600 Ω (třívodič 0-20 mA, 4-20 mA)

▪ Vliv změny napájecího napětí (ČSN EN 60770)	<0,005 %/1 V
▪ Chyby převodníku (ČSN EN 60770)	základní 0,15 % opakovatelnost 0,05 % hystereze 0,03 % linearita 0,25 % (kromě senzorů NTC) chyby nuly 0,15 %/10 K (pro rozsah 0-70 °C)
▪ Teplotní závislosti (ČSN EN 60770)	
▪ Teplota okolního prostředí	-30 až 80 °C
▪ Relativní vlhkost	<95 % (bez kondenzace)
▪ Krytí	IP65
▪ Doporučený průřez vodičů	0,5 mm ² až 2,5 mm ²
▪ Materiál krabičky	VST-K polykarbonát VST-P LEXAN 500R
▪ EMC (elektromagnetická kompatibilita)	ČSN EN 61 000-4-3 (vf. pole. úroveň 3), kritérium B ČSN EN 61 000-4-6 (rušení po vedení, úroveň 2), kritérium A ČSN EN 61 000-4-6 (rušení po vedení, úroveň 3), kritérium B

Verze VST-P



Verze VST-K



Způsob objednávání :

provedení	čidlo teploty	měřicí rozsah	výstup signálu	počet kusů	
VST-K	Pt100-B	0 až 50°C	odporový	↓	
VST-P	Pt100-A	-20 až 60°C	4 až 20mA		
	Pt500	-30 až 60°C	0 až 10V	↓	
	Pt1000	-30 až 70°C	0 až 5V		
	Ni1000 (6180)		0 až 20 mA aktivní	↓	
	Ni1000 (5000)		4 až 20 mA aktivní		
	Ni10000(6180)			↓	
	Ni10000(5000)				
	Jiný dle dohody			↓	
VST-K	Pt100-B	-30 až 70°C	4 až 20 mA	6	Příklad objednávky