

PŘEVODNÍKY PRO TERMOČLÁNKY

- Převodníky jsou určeny pro převod signálu z termoelektrických snímačů
- Signál z termočlánu je přiveden na vstup převodníku. Převodník umožňuje kompenzovat změnu teploty studeného konce termočlánu. Pro kompenzaci změny teploty studeného konce termočlánu je využit interní odporový snímač teploty Pt100. Přerušení termočlánu je indikováno nadproudem výstupního signálu. (U převodníků s napěťovým výstupem je tato porucha indikována zvýšením výstupního napětí nad horní mez rozsahu). Výstupem je některý z unifikovaných analogových signálů (viz. dále), který je lineární s průběhem termonapětí. Tato řada převodníků není vybavena galvanickým oddělením vstupního a výstupního signálu.

- PPS1, PNS1 – provedení na stěnu
- PPL1, PNL1 – krabička na lištu DIN TS-35



TECHNICKÉ PARAMETRY

- **Vstupní signál** termočlánek, standardně typy B, J, K, S (dle ČSN IEC 584-1)
- **Kompenzace** Pt100B
- **Standardní typy termočláneků a měřicí rozsahy:**

TYP B	TYP J	TYP K	TYP S
+300 až 1600 °C	0 až 100 °C	0 až 100 °C	0 až 1000 °C
	0 až 200 °C	0 až 200 °C	0 až 1400 °C
	0 až 300 °C	0 až 300 °C	0 až 1700 °C
	0 až 400 °C	0 až 400 °C	600 až 1600 °C
	0 až 600 °C	0 až 600 °C	
	0 až 800 °C	0 až 900 °C	
	200 až 400 °C	0 až 1200 °C	
	200 až 600 °C	200 až 900 °C	
	200 až 800 °C	200 až 1200 °C	

- **Výstupní signál** lineární s termonapětím (není lineární s měřenou teplotou), možno dodat provedení s některým z unifikovaných výstupů:
 - dvouvodičové napájení 4 až 20 mA
 - třívodičové napájení 0 až 20 mA, 0 až 5 V, 0 až 10 V, 4 až 20 mA
- **Napájecí napětí**
 - dvouvodičové napájení 4 až 20 mA 11 až 30 VDC
 - třívodičové napájení 19 až 30 VDC
 (ochrana proti přepólování napájecího napětí)

- **Maximální hodnota zatěžovacího odporu v proudové smyčce:**

při VS = 24 VDC	600 Ω (dvouvodič 4 až 20 mA)
při VS = 19 VDC	600 Ω (třívodič 0 až 20 mA, 4 až 20 mA)
 - **Vliv změny napájecího napětí (ČSN EN 60770)** <0,005 %/1 V
 - **Vliv změny zatěžovacího odporu u proudových výstupů (ČSN EN 60770)** <0,005 %/100 Ω
 - **Výstupní odpor převodníků u provedení s napěťovým výstupem**

výstupní rozsah 0 až 5 V	250 Ω
výstupní rozsah 0 až 10 V	500 Ω

(je vhodné, aby vyhodnocovací systém měl vstupní odpor min 1 MΩ)
 - **Možnost dostavení dolní i horní meze rozsahu víceotáčkovými trimry:**

vliv trimru pro nastavení dolní meze rozsahu	cca ±10 % z rozpětí
vliv trimru pro nastavení rozpětí	cca ±10 % ze jmenovitého rozpětí (ze 16 mA)
 - **Výstupní proud při přerušení termočláнку** cca 26 mA (min. 23 mA, max. 30 mA)
- (U provedení převodníků s napěťovým výstupem hodnoty výstupního napětí korespondují s hodnotami výstupních proudů převodníků v provedení s proudovým výstupem)
- **Chyby (ČSN EN 60770)**

základní	0,1 %
opakovatelnost	0,02 %
hystereze	0,02 %
linearita	0,05 %
 - **Chyba kompenzace studeného konce** 1,2 °C (v teplotním rozsahu -20 až 80 °C)
 - **Teplotní závislosti (ČSN EN 60770)**

chyba nuly	0,15 %/10 K
chyba rozpětí	0,1 %/10 K
 - **Dlouhodobá stabilita a drift převodníku** 0,006 %/500 hodin

TECHNICKÉ PARAMETRY

- **Teplota okolního prostředí** -30 až 80 °C
- **Relativní vlhkost** <95 % (bez kondenzace)
- **Atmosférický tlak** 84 až 107 kPa
- **Krytí**

PTL1	pouzdro IP40, svorky IP20
PTS1	IP65
- **Přípustný průřez připojovacích vodičů**

PTS1	0,5 mm ² až 2,5 mm ²
PTL1	0,35 mm ² až 4 mm ²
- **Přípustný vnější průměr připojovacího kabelu u provedení PTS1** ø 4,0 mm až ø 6,0 mm
- **Materiál krabičky**

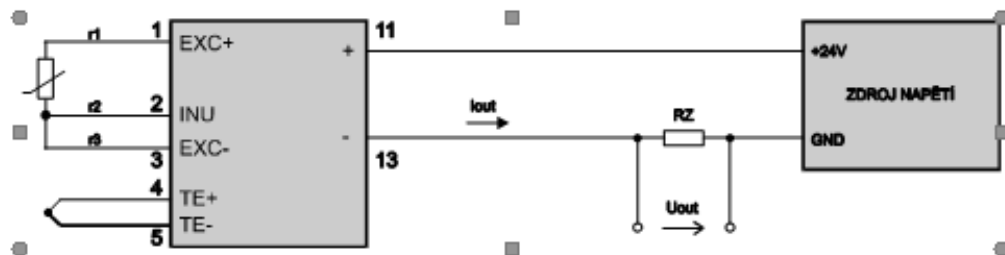
PTL1	samozhášivý plast (NORYL)
PTS1	polykarbonát
- **Odolnost a stálost vůči vibracím**

10 až 60 Hz	špičková amplituda 0,15 mm
60 až 500 Hz	špičkové zrychlení 19,6 m/s ²
- **Odolnost proti rušení**

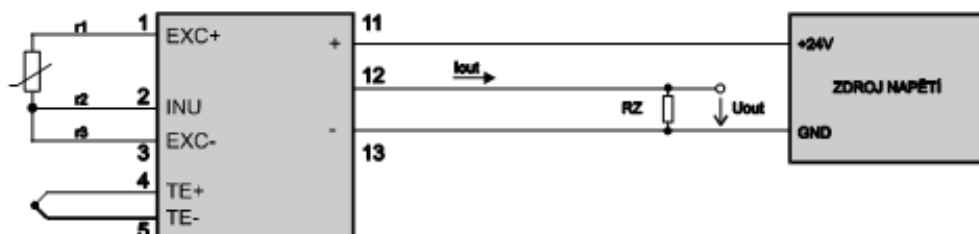
ČSN EN 61 000-4-3, (vf. pole. Úroveň 3), kritérium B
ČSN EN 61 000-4-6, (rušení po vedení, úroveň 2), kritérium A
ČSN EN 61 000-4-6, (rušení po vedení, úroveň 3), kritérium B

ZAPOJENÍ PŘEVODNÍKŮ:

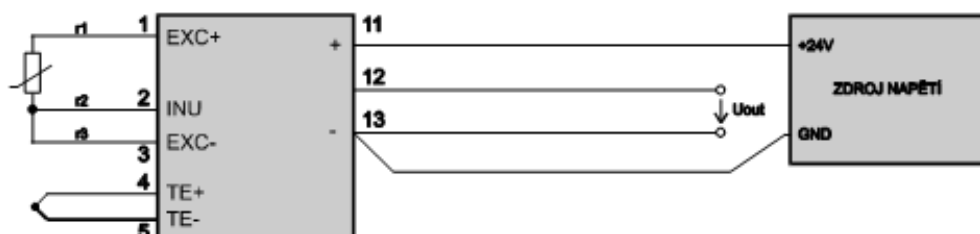
a) dvouvodičové připojení výstupu (4 až 20 mA):



b) třívodičové připojení výstupu – provedení s proudovým výstupem (0 až 20 mA, 4 až 20 mA):



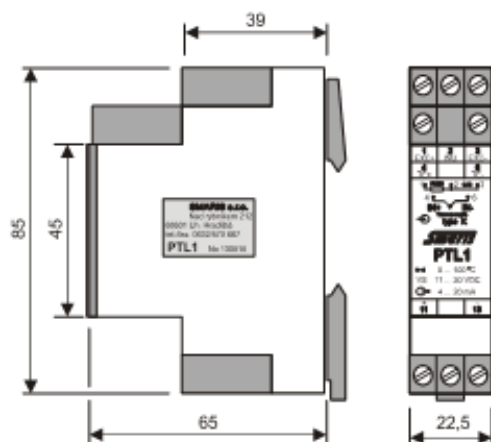
c) třívodičové připojení výstupu – provedení s napětovým výstupem (0 až 5 V, 0 až 10 V):



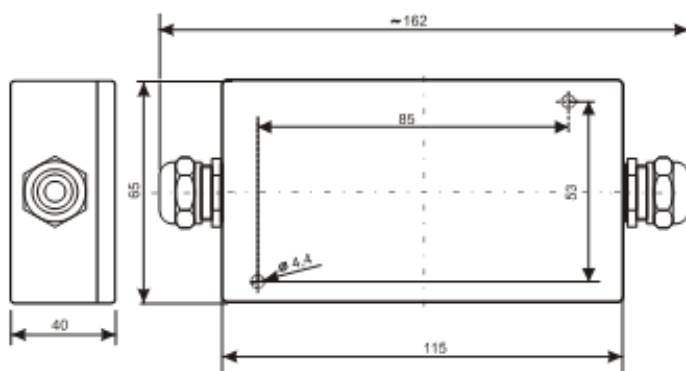
(pro kompenzaci chyby vlivem úbytku napětí na napájecím vodiči je vhodné zápornou svorku výstupu vést samostatným vodičem)

ZÁSTAVBOVÉ ROZMĚRY:

Převodník na lištu



Převodník na stěnu



Název výrobku	Výstupní rozsah	Typ termočlánku	Měřicí rozsah	Počet kusů
PTL1	4 až 20 mA	B		
PTS1	4 až 20 mA - 3vodič	J		
	0 až 20 mA	K		
	0 až 10 V	S		
	0 až 5 V			
PTL1	4 až 20 mA	K	-50 až 100 °C	10 ks
Příklad objednávky - PTL1-4-20mA-K--50-100*C-10ks				