

## Univerzální zobrazovací jednotka na lištu UZJ-L

- Napájení 19 až 30 VDC nebo 230 VAC.
- Plně programovatelný typ vstupního signálu.
- Programování pomocí tlačítek a programu na PC.
- Rozsah zobrazení 5 zobrazovaných míst.
- Možnost programovatelného analogového výstupu.
- Možnost komunikačního výstupu RS485.
- Registr pro min. a max. naměřenou hodnotu.
- Displej LED, výška písmen 14.2 mm.
- Možnost až čtyř relé pro spínání limitních stavů.
- Programovatelná prodleva sepnutí a rozeznutí relé.
- Možnost uživatelské linearizace z vlastního souboru.
- Galvanické oddělení vstupní měřicí části od napájení.
- Galvanické oddělení analogového výstupu.
- Galvanické oddělení komunikačního výstupu RS 485.
- Ochrana nastavených parametrů heslem.



**Použití:** Univerzální zobrazovací jednotka UZJ-L je určena pro převod a zobrazení průmyslových signálů z odporového snímače teploty, termočlánků, odporových snímačů polohy, napětí nebo proudu na unifikované průmyslové signály s galvanickým oddělením vstupního a výstupního signálu. UZJ je vyráběna v provedení na lištu DIN. Umožňuje limitní spínání až čtyřmi relé, která mohou pracovat ve dvou módech (spínač s hysterezí nebo okénkový komparátor).

**Popis:** Jednotka UZJ-L má veškeré funkce řízeny mikroprocesorem. Nastavené parametry jsou uloženy v paměti EEPROM. Pouzdro je vyrobeno z plastu s krytím IP 40. Programování se provádí třemi tlačítky, která jsou přístupná po odklopení víčka na čelní straně panelu nebo programovacím rozhraním, připojeným z přední strany krabičky nebo pomocí svorkovnice RS485.

### TECHNICKÁ DATA :

<b>Napájecí napětí:</b>	19...30 VDC / max. 200 mA (se čtyřmi relé) nebo 230 VAC
<b>Vstupní signál:</b>	viz tab. 1
<b>Zapojení UZJ-L</b>	viz obr.1, 2, 3
<b>Zástavbové rozměry UZJ</b>	viz obr.4
<b>Rozsah zobrazení</b>	programovatelný
<b>Max. zobrazená hodnota</b>	99999
<b>Min. zobrazená hodnota</b>	-1999
<b>Barva displeje</b>	standardně červená, na přání modrá nebo zelená
<b>Proud protékající odporovým snímačem:</b>	podle konfigurace cca. (0,25 ... 0,5) mA
<b>Linearizace</b>	realizována programově
Pro změnu konfigurace vstupu je nutno použít programovací rozhraní a nastavovací software, dílčí programování se provádí pomocí tlačítek (časová konstanta, analogový výstup, parametry relé apod.)	
<b>Počet měření :</b>	cca. 5 /s
<b>Časová konstanta:</b>	0,3 až 100 sec (volitelné programově)
<b>Chyby (dle ČSN EN 60770)</b>	
Pt, Ni	max. $\pm(0,1\% + 0,1\text{ }^\circ\text{C})$ - čtyřvodičové připojení čidla *)
Termočlánek E,J,K,L,T	max. $\pm(0,1\% + 0,15\text{ }^\circ\text{C})$ - třívodičové připojení čidla *)
Termočlánek B,S,R,N	max. $\pm(0,1\% + 0,15\text{ }^\circ\text{C})$ - bez kompenzace studeného konce *)
R, potenciometr	max. $\pm(0,1\% + 0,2\text{ }^\circ\text{C})$ - bez kompenzace studeného konce *)
U	max. $\pm(0,1\% + 50\text{ m}\Omega)$ *)
chyba kompenzace studeného konce:	max. $\pm(0,1\% + 50\text{ }\mu\text{V})$ *)
	max $\pm 0,5\text{ }^\circ\text{C}$
<b>Výstupní signál</b>	4 až 20 mA aktivní nebo pasivní, 0 – 5V, 0-10V (volba při objednávání)
<b>Indikace přerušení vedení nebo snímače:</b>	podproud < 3.9 mA nebo nadproud > 22 mA (max.proud 25mA) (volba při zákaznické konfiguraci)
<b>Maximální hodnota zatěž. odp. v proud. smyčce:</b>	$(V_s - 9) / 0.022$ [ $\Omega$ , V]-pasivní výstup, 600 $\Omega$ - aktivní výstup
<b>Vliv změny napájecího napětí (dle ČSN EN 60770)</b>	<0,005 % / 1V (při pasivním výstupu)
<b>Vliv změny zatěžovacího odporu (dle ČSN EN 60770)</b>	< 0,005 % / 100 $\Omega$
<b>Spínací výstupy :</b>	4 relé ... 4 přepínací kontakty (6 A / 250 VAC)
<b>Programovatelná prodleva pro sepnutí nebo rozeznutí</b>	0 až 100 s
<b>Teplotní závislostí (dle ČSN EN 60770)</b>	0,05% / 10 $^\circ\text{C}$
<b>Vzájemné galvanické oddělení všech násl. částí elektrická pevnost</b>	napájecí, vstupní, analogový výstup, komunikační linka RS485
<b>Dlouhodobá stabilita a drift převodníku:</b>	1.0 kV (50 Hz, 1s), při napájení 230 VAC ... 4 kV (50 Hz, 1 min.) 0,02 % / 500 hodin

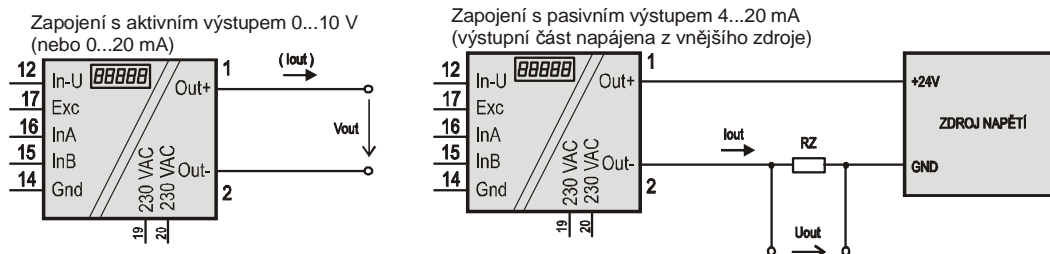
**PROVOZNÍ PODMÍNKY ZAŘÍZENÍ:**

Teplota okolního prostředí:	-20°C až 60°C
Relativní vlhkost:	< 80 % (bez kondenzace)
Atmosferický tlak:	84 až 107 kPa
Krytí:	IP40
Přípustný průřez připojovacích vodičů:	0,35 mm <sup>2</sup> až 2.5 mm <sup>2</sup>
Odolnost proti rušení ( EMC )	ČSN EN 61 000 - 4 - 3, (vf.pole.úroveň 3), kritérium B
	ČSN EN 61 000 - 4 - 6, ( rušení po vedení,úroveň 2), kritérium A
	ČSN EN 61 000 - 4 - 6, ( rušení po vedení,úroveň 3), kritérium B

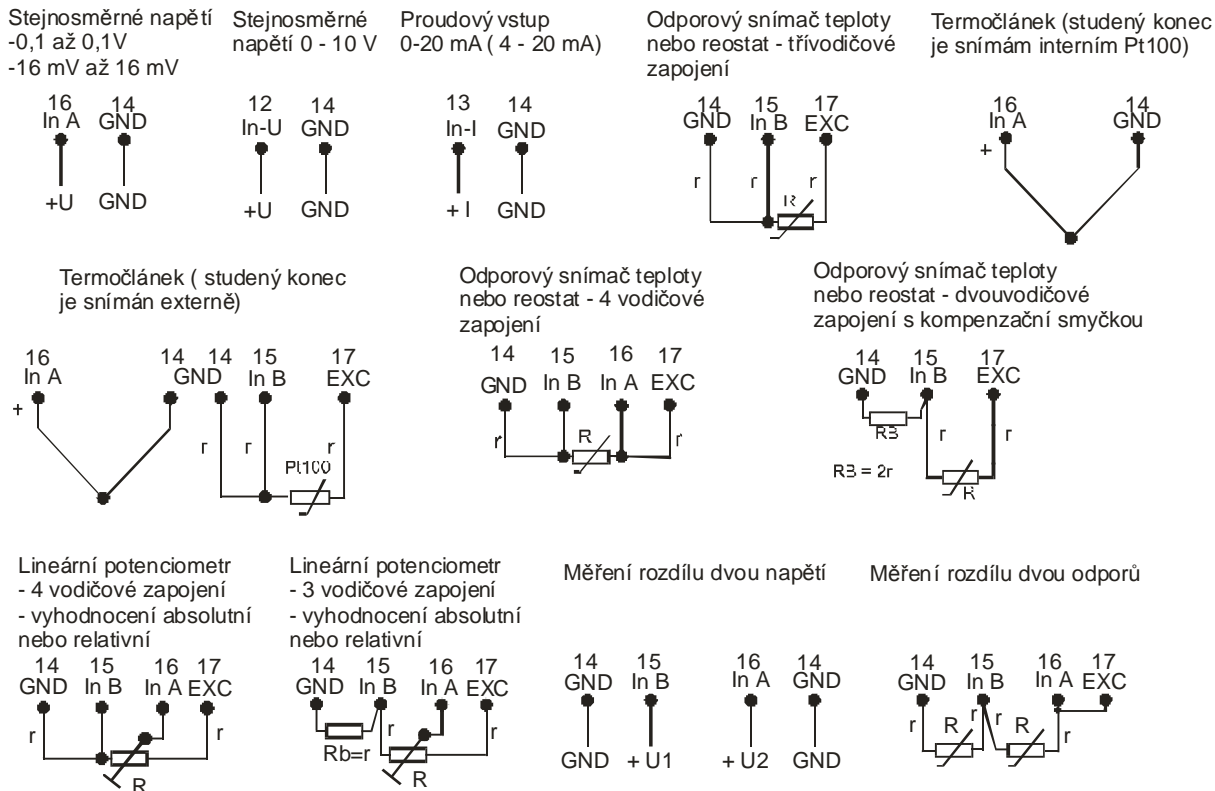
**TAB. 1: VSTUPNÍ SIGNÁL**

TYP	MĚŘICÍ ROZSAH	MIN. ROZPĚTÍ	POZNÁMKA
<b>ODPOROVÉ SNÍMAČE TEPLoty:</b>			
Pt100 (0,003850)	-200 až +850 °C	25 °C	3, 4 vodičové připojení nebo 2 vodič s kompenzační smyčkou
Pt1000 (0,003850)	-200 až +850 °C	25 °C	3, 4 vodičové připojení nebo 2 vodič s kompenzační smyčkou
Ni100 (0,00618)	-70 až +250 °C	20 °C	3, 4 vodičové připojení nebo 2 vodič s kompenzační smyčkou
Ni1000 (0,00618)	-70 až +250 °C	20 °C	3, 4 vodičové připojení nebo 2 vodič s kompenzační smyčkou
<b>ODPOROVÉ VYSÍLAČE:</b>			
POTENCIOMETR-abs. vhodn.	20 až 4000 Ohm		4 vodičové připojení nebo 3 vodič s kompenzační smyčkou
POTENCIOMETR-rel. vhodn.	20 až 4000 Ohm		4 vodič, 3 vodič s komp. sm. (poměr - R části dráhy / R celé dráhy)
REOSTAT	0 až 4000 Ohm	20 Ohm	3, 4 vodičové připojení nebo 2 vodič s kompenzační smyčkou
<b>TERMOČLÁNKY:</b>			
B ( PtRh30 - PtRh6 )	+100 až +1820 °C	500 °C	zaručovaná přesnost: +500 až +1820 °C
E ( NiCr - CuNi , ch - ko )	-200 až +1000 °C	100 °C	zaručovaná přesnost: -200 až 0 °C; -50 až +200 °C; 0 až +1000 °C
J ( Fe- CuNi )	-100 až +1200 °C	100 °C	zaručovaná přesnost: -100 až 0 °C; -50 až +200 °C; 0 až +1200 °C
K ( NiCr - Ni, ch - a )	-200 až +1370 °C	100 °C	zaručovaná přesnost: -200 až 0 °C; -50 až +200 °C; 0 až +1370 °C
N ( NiCrSi - NiSi )	-200 až +1300 °C	200 °C	zaručovaná přesnost: -200 až 0 °C; -50 až +200 °C; 0 až +1300 °C
L ( Fe - CuNi, Fe - ko )	-200 až +900 °C	100 °C	zaručovaná přesnost: -200 až 0 °C; -50 až +200 °C; 0 až +800 °C
R ( PtRh13 - Pt )	0 až +1760 °C	500 °C	zaručovaná přesnost: +100 až +1760 °C
S ( PtRh10 - Pt )	0 až +1760 °C	500 °C	zaručovaná přesnost: +100 až +1760 °C
T ( Cu-CuNi, Cu-ko )	-200 až +400 °C	100 °C	zaručovaná přesnost: -200 až 0 °C; -50 až +200 °C; 0 až +400 °C
<b>NAPĚTÍ A PROUD:</b>			
STEJNOSMĚRNÉ NAPĚTÍ	-0.1 až 0,1 V	20 mV	
	-0.016 až 0.016 V 0 – 10V	3 mV	R in > 2 Mohm
STEJNOSMĚRNÝ PROUD			
	0 až 20 mA	4 mA	Snímací rezistor cca. 5 ohm

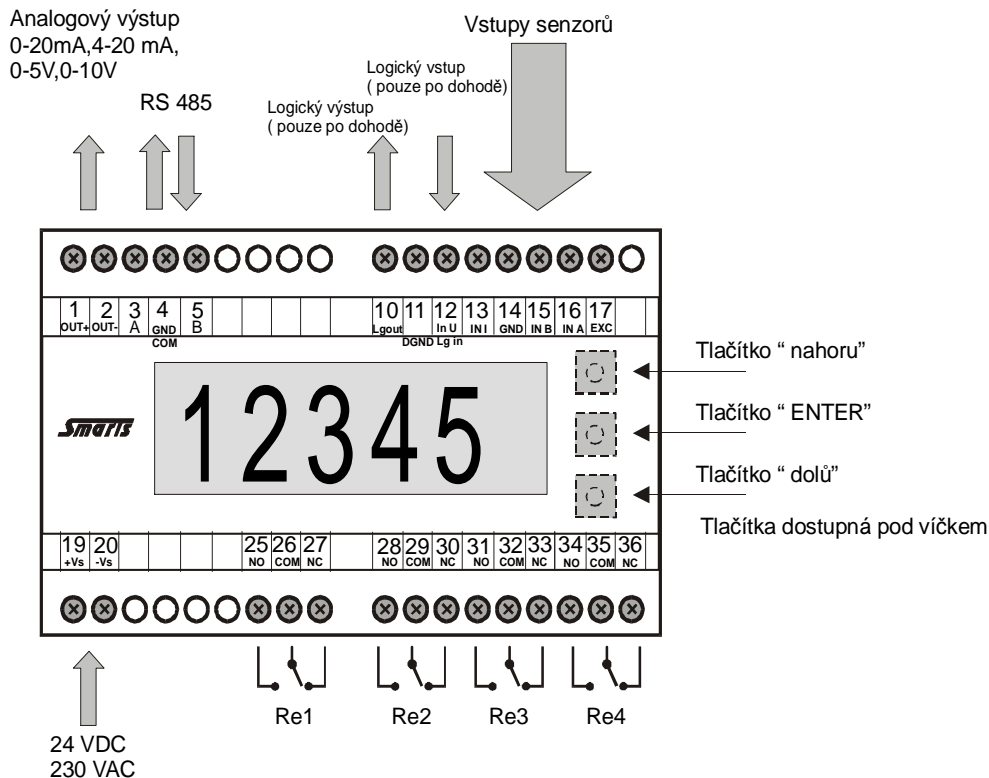
**Poznámka :** Převodník umožňuje i měření rozdílu dvou napětí , proudů nebo rezistorů.  
 Jiné rozsahy napětí a proudů jsou možné po změně předřadných či bočnickových rezistorů .

**Obr. 2 Zapojení výstupu**


Obr. 1 Zapojení vstupu

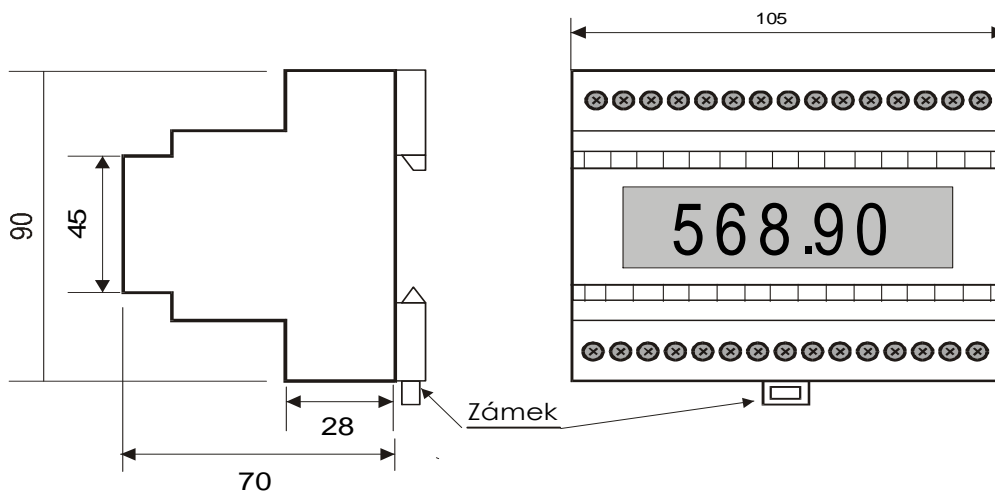


OBR. 3 Zapojení svorkovnic



## OBR. 4

Zástavbové rozměry :



## Objednávací tabulka

Typ	UZJ-L	Univerzální zobrazovací jednotka na lištu
Kód	<b>Napájení</b>	
0	230 VAC	
1	19...30 VDC s galvanickým oddělením	
Kód	<b>Analogový výstup (nastavení dolní a horní meze lze měnit tlačítky)</b>	
0	Žádný	
1	4...20 mA (pasivní)	
2	0...20 mA (aktivní)	
3	4...20 mA (aktivní)	
4	0...10 V	
5	0 ... 5 V	
Kód	<b>Počet limitních relé</b>	
0	bez limitních relé	
X	1 - 4 ks	
Kód	<b>Komunikační linka Rs485</b>	
0	není (zůstává standardní komunikace přes JACK 3.5 mm)	
1	RS485	
Kód	<b>Obvod datumu a času s datalogerem</b>	
0	není obvod času a datumu ani obvod pro záznam měřených dat	
C	čas a datum s baterií, záloha min./max. hodn., časové spínání relé	
D	dataloger s obvodem času a baterií	
Kód	<b>Konfigurace vstupu (tato a další konfigurace není nutná, má-li zákazník rozhraní a software)</b>	
0	nenaprogramováno	
1	Pt100	
2	Pt1000	
3	Ni100	
4	Ni1000	
5	termočlánek typ B ( PtRh30-PtRh6 )	
6	termočlánek typ E ( NiCr-CuNi ,ch-ko )	
7	termočlánek typ J ( Fe-CuNi )	
8	termočlánek typ K ( NiCr-Ni , ch-a )	
9	termočlánek typ N ( NiCrSi - NiSi )	
10	termočlánek typ L ( Fe-CuNi , Fe-ko )	
11	termočlánek typ R ( PtRh13-Pt )	
12	termočlánek typ S ( PtRh10-Pt )	
13	termočlánek typ T ( Cu-CuNi , Cu-ko )	
14	stejnoseměrné napětí 0...10 V	
15	stejnoseměrný proud 0...20 mA (4...20 mA)	
S	speciální provedení	
Kód	<b>Připojení senzoru</b>	
2	dvouvodič ( pro všechny vstupní signály )	
3	třívodič ( pro odporové vstupní signály )	
4	čtyřvodič ( pro odporové vstupní signály )	
Kód	<b>Linearizace</b>	
0	nelinearizováno	
1	linearizováno ( Pt, Ni, termočláanky )	
Kód	<b>Časová konstanta filtrace</b>	
0,3	standardní časová konstanta ( 0.3 s )	
xx	0.3 až 100 s	
Kód	<b>Měřicí rozsah (rozsah zobrazení)</b>	
xx/xx	dolní / horní mez + jednotka	
UZJ-L	- 0 - 1 - 1 - 0 - 0 - 1 - 3 - 1 - 0.3	0/250)°C
		Příklad objednávky

Je objednána zbrazovací jednotka UZJ-L s univerzálním vstupem, napájení 230 VAC, výstup 4. až 20 mA pasivní, není komunikace RS485, není obvod času, není dataloger, 1 limitní relé. Naprogramováno: vstupní senzor Pt100 ve třívodičovém zapojení, linearizace, časová konstanta 0.3 s, vstupní měřicí rozsah 0 až 250 °C.