

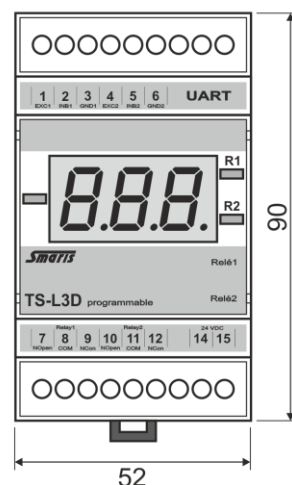
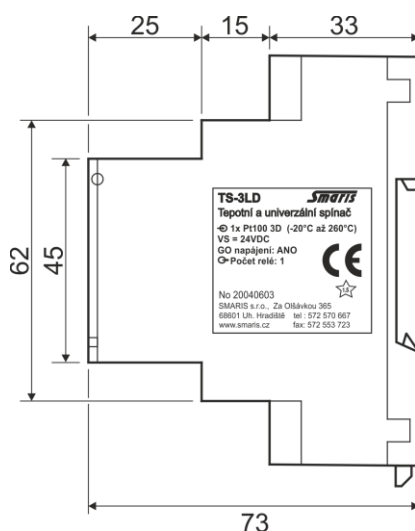
TEPLOTNÍ SPÍNAČE ŘADY TS-L3D

- Ucelená řada spínačů pro 1 až 2 vstupy s jedním až dvěma spínacími relé
- Provedení pro montáž na DIN lištu (IP 20).
- Možnost změny nastavení spínače programově, nebo tlačítky
- Mikroprocesorová technologie také umožňuje funkci okénkového komparátoru nebo spínače s hysterezí
- Možnosti vstupů mohou být: odpor/teplota (400 Ω, 4000 Ω/Pt100, Pt1000, Ni100, Ni1000)

napětí (0-5 V, 0-10 V)

proud (0-20 mA, 4-20 mA)

jiné po dohodě

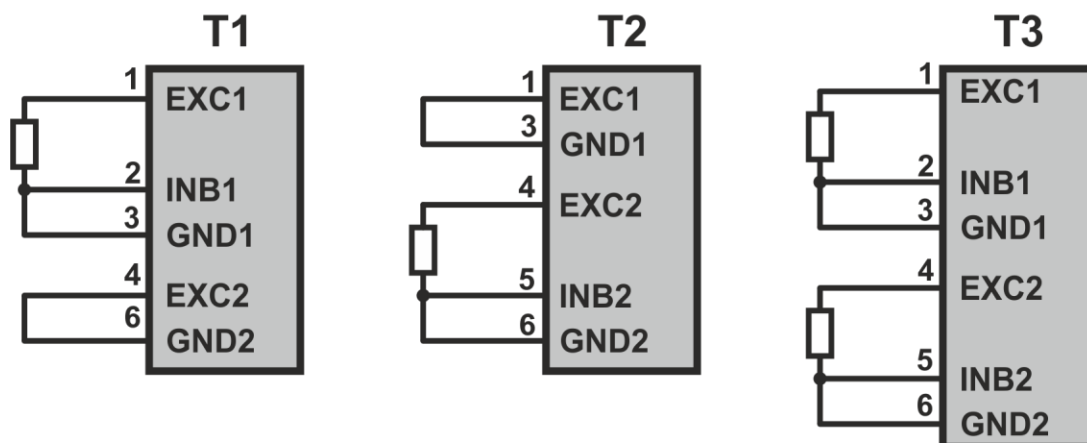


TECHNICKÁ DATA

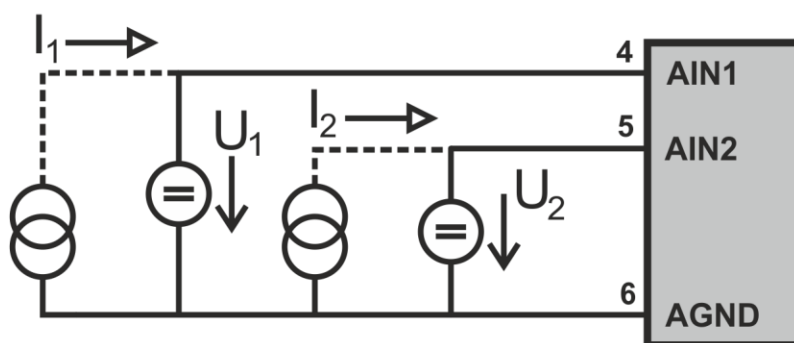
- | | |
|---|---|
| Napájecí napětí | 230 VAC 50 Hz nebo 24 VDC |
| Vstupní signál | Pt100, Pt1000 (3850), Ni100, Ni1000 (6180, 5000), 0 až 20 mA, 4 až 20 mA, 0 až 5 V, 0 až 10 V |
| Teplotní závislosti | 0,05 %/10 °C |
| Dlouhodobá stabilita a drift spínače | 0,02 %/500 hodin |
| Teplota okolního prostředí | -25 °C až 60 °C |
| Relativní vlhkost | <80 % bez kondenzace |
| Linearizace | realizována programově |
| Hystereze | volitelná programově nebo při objednávce |
| Krytí | podle verze IP 20 až IP 54 |
| Bezpečnost | ČSN EN 61010-1 |
| Odolnost proti rušení | ČSN EN 61326-3-1 |

- Napájení 24 VDC nebo 230 VAC. Varianty vstupů a reléových výstupů – jeden vstup a jedno nebo dvě relé; dva vstupy diferenční a jedno relé; dva samostatné vstupy a dvě relé. Nastavení vstupů se provádí u výrobce. Možno volit programově funkci spínače s hysterezí nebo funkci okénkového komparátoru.

Měření teploty a odporu



Měření proudu a napětí (0 ... 10V, 0 ... 20mA, 4 ... 20mA)



- Nastavení typu vstupu provádí výrobce podle objednacích tabulek – napětí, max 5 V
napětí, max 10 V
proud, max 20 mA
odpor, max 500 Ω
odpor, max 5000 Ω

TABULKA K OBJEDNÁNÍ

Typ	Teplovní a univerzální spínač na lištu DIN s displejem TS-L3D					
↓	Kód	Napájecí napětí				
	24 230	24 VDC nebo 24 VAC 230 VAC				
	Kód	Počet vstupů				
	1 2	1 vstup 2 vstupy				
	Kód	Typ vstupu				
	1 2 3 4 5 6 7 8 9 S	Pt100 Pt1000 Ni100 Ni1000 0 ... 5 V 0 ... 10 V 4 ... 20 mA 0 ... 20 mA Odporová diference Speciál				
	Kód	Rozsah vstupu				
	DM / HM	Dolní mez / horní mez např. -20 / 260 °C				
	Kód	Počet relé a ovládání				
	R1 R2A R2B	1 relé - ovládání vždy ze vstupu 1 2 relé - obě ovládané ze vstupu 1 2 relé - relé 1 ovládáno ze vstupu 1 - relé 2 ovládáno ze vstupu 2				
↓	↓	↓	↓	↓	↓	
TS-L3D	24	1	1	-20/260°C	R1	Příklad objednávky

- Je objednan teplovní spínač a univerzální spínač na lištu DIN s displejem (TS-L3D), napájení 24 VDC, jeden vstup, vstupní senzor Pt100, rozsah měření -20 až 260 °C, jedno relé ovládané ze vstupu 1.