

PROGRAMOVATELNÝ PŘEVODNÍK WQ-AO PRO MĚŘENÍ pH, ORP, O₂, Cl₂

- Modul převádí signál pH, redox, O₂ nebo Cl₂ elektrody na sériovou linku RS485 s protokolem MODBUS RTU
- Galvanické oddělení vstupu od výstupu
- Provedení na lištu DIN nebo na stěnu
- Jednoduchá kalibrace



POPIS

- Programovatelný převodník WQ-X je určen pro měření pH, redoxu, O₂ nebo Cl₂. Vstupní signál je získán z elektrod sondy, které má napěťový výstup. Pomocí konfiguračního programu na PC je možno provést kalibraci při použití kalibračních roztoků.

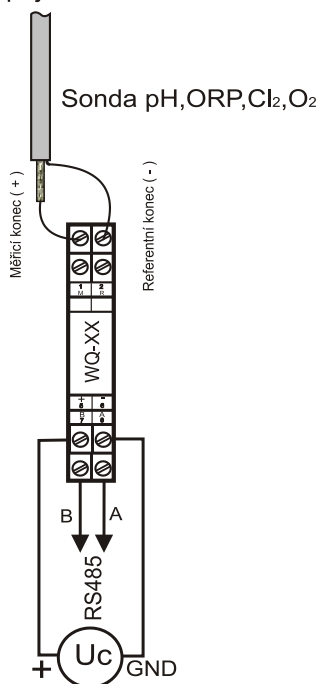
TECHNICKÁ DATA

- | | | | |
|---|-----------------------------|--|---------------------------------------|
| ▪ Vstupní signál WQ-pH -420 mV až 420 mV | | jednobodová nebo dvoubodová kalibrace | |
| WQ-ORP -1000 mV až 1000 mV | | jednobodová kalibrace | |
| WQ-O₂ 0 mV až 200 mV | | jednobodová nebo dvoubodová kalibrace + přepočítání na hloubku | |
| WQ-Cl₂ 0 mV až 600 mV | | jednobodová kalibrace | |
| ▪ Maximální vstupní signál -1200 mV až 1200 mV | | | |
| ▪ Zapojení vstupních svorek | kladný pól elektrody | = měřicí elektroda | svorka č.1 (jádro koaxiálního kabelu) |
| | záporný pól elektrody | = referenční elektroda | svorka č.2 (plášť koaxiálního kabelu) |
| ▪ Zapojení výstupních svorek | +U _c (0-35 V DC) | svorka č.5 | |
| | GND | svorka č.6 | |
| | RS485 B | svorka č.7 | |
| | RS485 A | svorka č.8 | |
| ▪ Napájecí napětí převodníku | | | 10 až 35 VDC (po dohodě 6 VDC) |
| ▪ Přesnost měření základní (ČSN EN 60770) | | | <0,2 % |
| ▪ Teplotní závislosti převodníku (ČSN EN 60770) | | | max. 0,05 %/10K * |
| ▪ Galvanické oddělení vstupního a výstupního signálu, elektrická pevnost | | | max. 0,05 %/10K * |

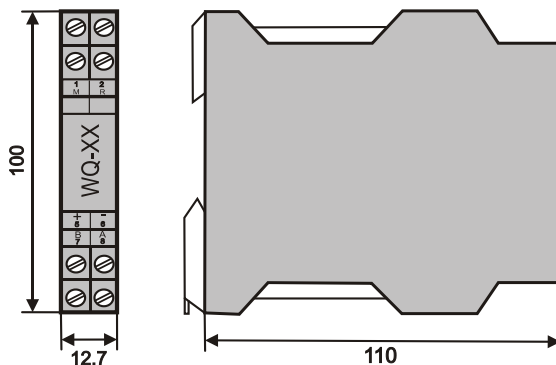
PROVOZNÍ PODMÍNKY ZAŘÍZENÍ

- | | |
|--|---|
| ▪ Teplota okolního prostředí | -30 až 80 °C |
| ▪ Relativní vlhkost | <95 % (bez kondenzace) |
| ▪ Krytí | IP 20, resp. IP 65 |
| ▪ Připustný průřez připojovacích vodičů | 0,35 mm ² až 2,5 mm ² |
| ▪ Materiál krabičky – verze na lištu | polyamid PA66, UL94V-0 |
| verze na stěnu | polykarbonát |
- Příslušenství – kalibrační program pro PC; měřicí sondy (pH, ORP, Cl₂, O₂); převodník USB-RS485; kalibrační roztoky

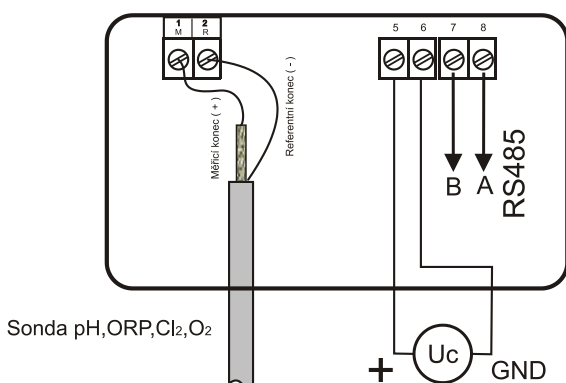
Zapojení verze na lištu



Rozměry verze na lištu

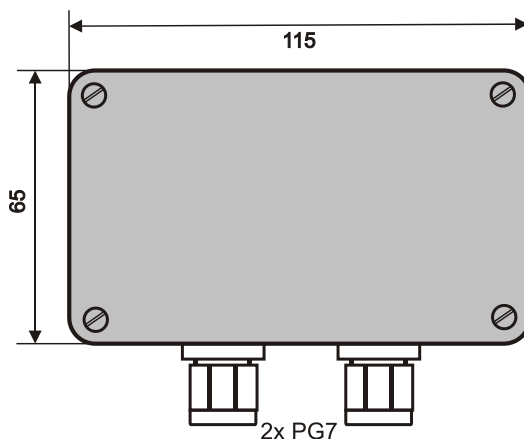


Zapojení verze na stěnu



Rozměry verze na stěnu

Hloubka krabičky 40mm



Způsob objednávání :

Typ	Varianta
WQ-pH	Verze pro měření pH
WQ-ORP	Verze pro měření redoxu
WQ-Cl	Verze pro měření chloru
WQ-O	Verze pro měření kyslíku
WQ-X	Verze pouze po dohodě, vstupní veličina se volí nastavením v programu
	Kód
	Konstrukční provedení
	- verze na lištu (standard)
	S verze na stěnu

WQ-pH

-

Příklad objednávky

Je objednan převodník WQ-pH pro měření pH, provedení na lištu DIN