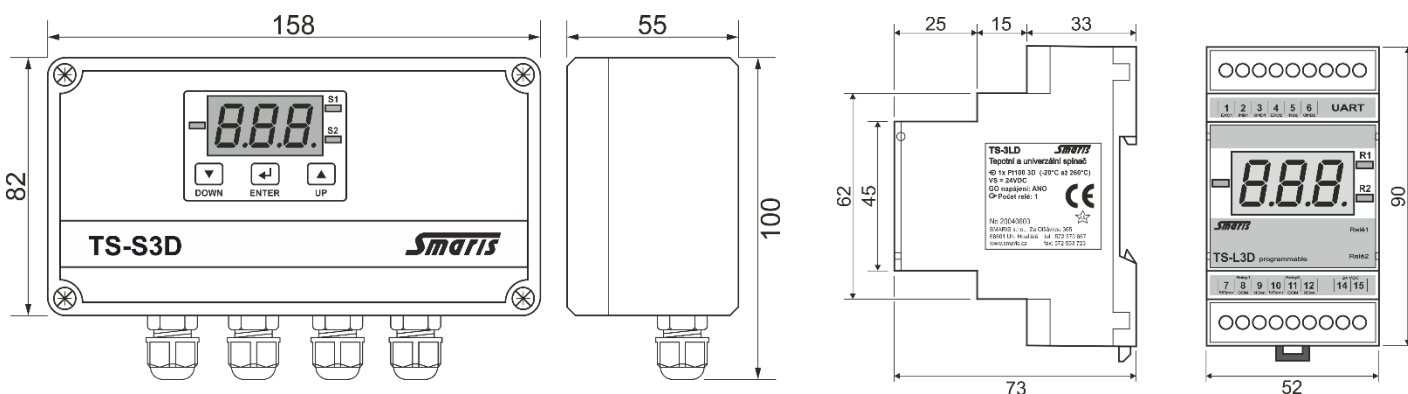


## TEPLOTNÍ, DIFERENČNÍ A UNIVERZÁLNÍ ZOBRAZOVACÍ MODUL TS-L3D, TS-S3D S RELÉOVÝM VÝSTUPEM



- Zobrazení a limitní spínání teplot a teplotních diferencí
- Zobrazení a limitní spínání unifikovaných signálů, nebo jejich diferencí
- Ochrana prostoru proti zamrznutí
- Měření výšky hladiny retenčních nádrží
- Měření diferenčních teplot a spínání čerpadel solárních kolektorů
- Měří unifikované napěťové a proudové rozsahy (0 - 5V, 0 - 10V, 0 - 20mA, 4 - 20mA), Pt100, Pt1000, Ni1000
- 1 nebo 2 vstupy, možnost dvou diferenčních vstupů (2 x Pt100, 2 x 4 - 20mA)
- 1 nebo 2 reléové výstupy s funkcemi spínače s hysterezí, nebo okénkového komparátoru
- Nastavení spínacích mezí tlačítky, nebo programově
- Provedení pro montáž na DIN lištu (IP20), nebo na stěnu (IP54)
- Provedení na stěnu má integrovaný napájecí zdroj pro napájení dvou převodníků 4 - 20mA

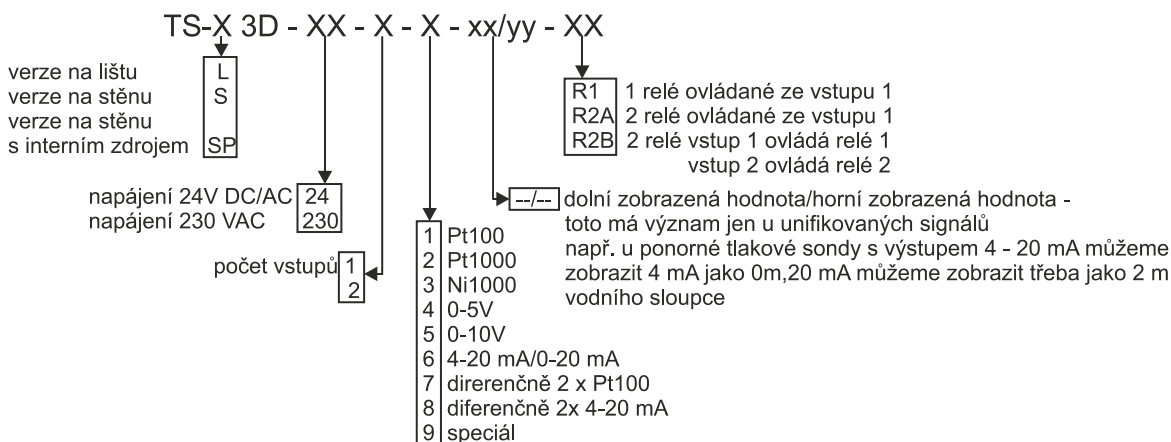


## TECHNICKÉ PARAMETRY

- **Napájecí napětí** 230 VAC 50 Hz, 24 VDC
- **Vstupní signál** Pt100, Pt1000 (3850), Ni100, Ni1000 (6180, 5000), 0-20 mA, 4-20 mA, 0-5 V, 0-10 V
- **Teplota okolního prostředí** -25 až 60 °C
- **Krytí** podle verze IP20 nebo IP54
- **Linearizace** Realizována programově
- **Bezpečnost** ČSN EN 61010-1
- **Hystereze** volitelná programově nebo tlačítky
- **Parametry spínacích vstupů (1 nebo 2 reléové výstupy s přepínacím kontaktem):**
  - jmenovitý proud 6 A
  - max. spínaný výkon 1500 VA/125 VDC
  - max. spínané napětí 250 VAC/125 VDC
  - max. spínaný výkon: odporová zátěž AC1:1500
  - střídavá elektromagnetická zátěž AC15:300 VA
  - indukční zátěž (jednofázový motor) AC3:185 W

Elektrická životnost při zatížení odporovou zátěží AC1:60x10<sup>3</sup>.

## ZPŮSOB OBJEDNÁVÁNÍ



TS - L3D - 230 - 1 - 1 - R1

**Příklad objednávky**

Je objednan modul na lištu, napájení 230 VAC, 1 vstup, měříme Pt100, 1 relé

TS - SP3D - 230 - 1 - 6 - 0/2 m - R1

**Příklad objednávky**

Je objednan modul na stěnu s interním zdrojem, napájení 230 VAC, 1 vstup, měříme 4-20 mA, při proudu 4 mA bude na displeji údaj „0“, při proudu 20 mA bude na displeji údaj „2“, 1 relé.